

Ofício Nº 015/ 2015

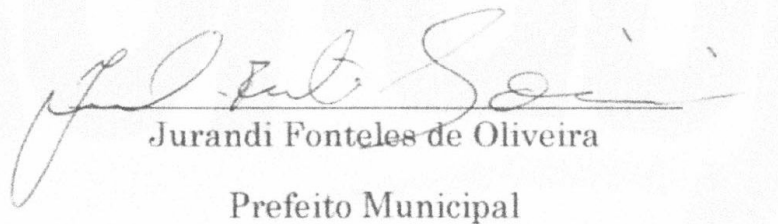
Moraújo -CE, em 29 de Janeiro de 2015.

Senhor Presidente,

Em atendimento ao que preceitua os artigos 52 e 53 da Lei Complementar 101/2000 (Lei de Responsabilidade Fiscal), em atenção às determinações da instrução Normativa TCM 03/2000, estamos encaminhando a esta Augusta Corte de Contas mídia digital, no formato definido pela IN TCM 02/2008, da Prefeitura Municipal de Moraújo, contendo os anexos do RELATORIO DE GESTÃO FISCAL – RGF, relativo ao 2º (Segundo) semestre do exercício financeiro de 2014, acompanhado de edital de publicação.

Na certeza de ter atendido o objetivo de dar fiel cumprimento a determinações legais, aproveitamos a oportunidade para renovar nossos sinceros votos de estima e consideração.

Atenciosamente,


Jurandi Fonteles de Oliveira
Prefeito Municipal

AO TRIBUNAL DE CONTAS DOS MUNICIPIOS DO ESTADO DO CEARÁ
ATE: EXCELENTÍSSIMO SENHOR PRESIDENTE
CONSELHEIRO FRANCISCO AGUIAR

TRIBUNAL DE CONTAS DOS MUNICIPIOS DO ESTADO DO CEARÁ
SEÇÃO DE PROTOCOLO
10/Fev/2015/-16:36-003249 2/2

Estado do Ceará
Prefeitura Municipal de Moraújo
EDITAL DE PUBLICAÇÃO Nº 2015.01.29-1

O Prefeito Municipal do Município de Moraújo - Estado do Ceará, Cidadão JURANDI FONTELES DE OLIVEIRA, em pleno exercício do cargo e no uso competente de suas atribuições, notadamente as conferidas pelo Art. 28, Inciso X, da Constituição do Estado do Ceará, **RESOLVE** publicar mediante afixação nos locais de amplo acesso do público em geral no âmbito do Município de Moraújo/CE, bem como no site www.publicont.com.br o **RELATÓRIO DE GESTÃO FISCAL - RGF**, atinente ao **2º SEMESTRE** do exercício financeiro de **2014**.

PUBLIQUE-SE, DIVULGUE-SE, CUMPRA-SE.

**Paço do Poder Executivo Municipal de Moraújo - Estado do Ceará.
Em, 29 de Janeiro de 2015.**


JURANDI FONTELES DE OLIVEIRA
Prefeito Municipal

DECLARAÇÃO

Em cumprimento ao art. 7º da Instrução Normativa do TCM nº 03/2000, **DECLARO**, para fins de prova junto a esse Órgão de Controle Externo, que a Prefeitura Municipal de Moraújo - CE publicou mediante afixação nos locais de amplo acesso público em geral no âmbito do Município de Moraújo e no site www.publicont.com.br o **R.G.F. (Relatório Gestão Fiscal)** (art. 54 da Lei Complementar nº 101/2000), referente ao 2º **SEMESTRE** de 2014, conforme EDITAL DE PUBLICAÇÃO anexo.

Moraújo - CE, 29 de Janeiro de 2015.


JURANDI FONTELES DE OLIVEIRA
Prefeito Municipal

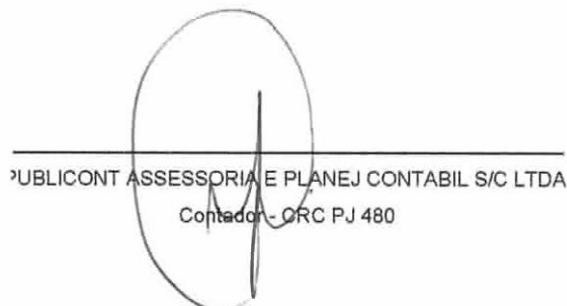
Prefeitura Municipal de Moraújo - Poder EXECUTIVO
 Relatório de Gestão Fiscal
Demonstrativo da Despesa com Pessoal
 Orçamento Fiscal e da Seguridade Social
 Período: Janeiro a Dezembro de 2014/Semestre: Julho a Dezembro

RGE - Anexo I (LRF - Art. 55, inciso I, alínea "a")

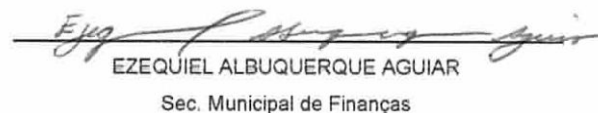
R\$ 1,00

Despesas com Pessoal	Despesas Executadas	
	(Últimos 12 Meses)	
	Liquidadas (a)	Inscritas em Restos a Pagar não-Processados (b)
Despesa Bruta com Pessoal (I)	9.878.588,85	0,00
Pessoal Ativo	9.878.588,85	0,00
Pessoal Inativo e Pensionistas	0,00	0,00
Outras Despesas de Pessoal decorrentes de Contratos de Terceirização (§1º do art. 18 da LRF)	0,00	0,00
Despesas Não Computadas (§1º do art. 19 da LRF) (II)	1.043.718,97	0,00
Indenizações por Demissão e Incentivos à Demissão Voluntária	0,00	0,00
Decorrente de Decisão Judicial	1.043.718,97	0,00
Despesa de Exercícios Anteriores	0,00	0,00
Inativos e Pensionistas com Recursos Vinculados	0,00	0,00
Despesa Líquida com Pessoal (III) = (I - II)	8.834.869,88	0,00
Despesa Total com Pessoal - DTP (IV) = (IIIa + IIIb)		8.834.869,88
Apuração do Cumprimento do Limite Legal		
		Valor
Receita Corrente Líquida - RCL (V)		17.351.393,16
% da Despesa Total com Pessoal - DTP sobre a RCL (VI) = (IV/V) * 100		50,92
Limite Máximo (incisos I, II e III do art. 20 da LRF) - 54%		9.369.752,31
Limite Prudencial (parágrafo único do art. 22 da LRF) - 51,30%		8.901.264,69


 JURANDI FONTELES DE OLIVEIRA
 Prefeito Municipal


 PUBLICONT ASSESSORIA E PLANEJ CONTABIL S/C LTDA
 Contador - CRC PJ 480


 VLADINER DE PAULA ANDRADE
 Controlador


 EZEQUIEL ALBUQUERQUE AGUIAR
 Sec. Municipal de Finanças

Prefeitura Municipal de Moraújo - Poder EXECUTIVO
 Relatório de Gestão Fiscal
Demonstrativo da Dívida Consolidada Líquida - DCL
 Orçamento Fiscal e da Seguridade Social
 Período: Janeiro a Dezembro de 2014/Semestre: Julho a Dezembro

RGF - Anexo II (LRF, Art. 55, inciso I, alínea "a")

R\$ 1,00

<u>Dívida Consolidada</u>	Saldo do Exercício Anterior	Saldo do Exercício de 2014		
		Até o 1º Semestre	Até o 2º Semestre	
DÍVIDA CONSOLIDADA - DC (I)	3.117.155,81	3.082.450,91	3.033.841,97	0,00
Dívida Mobiliária				
Dívida Contratual				
Interna				
Externa				
Precatórios Posteriores a 05/05/2000				
Demais Dívidas	3.117.155,81	3.082.450,91	3.033.841,97	0,00
DEDUÇÕES (II)	-189.503,83	1.227.525,24	211.826,72	0,00
Disponibilidade de Caixa Bruta	397.810,73	1.458.299,44	639.691,33	0,00
Demais Haveres Financeiros				
(-) Restos a Pagar Processados (Exceto Precatórios)	587.314,56	230.774,20	427.864,61	0,00
DÍVIDA CONSOLIDADA LÍQUIDA - DCL (III) - (I - II)	3.306.659,64	1.854.925,67	2.822.015,25	0,00
RECEITA CORRENTE LÍQUIDA - RCL	15.611.899,97	16.399.510,25	17.351.393,16	0,00
% DA DC SOBRE A RCL (I / RCL)	0,20	0,19	0,17	0,00
% DA DCL SOBRE A RCL (III / RCL)	0,20	0,19	0,17	0,00
LIMITE DEFINIDO POR RESOLUÇÃO DO SENADO FEDERAL %				

<u>Detalhamento da Dívida Contratual</u>				
DÍVIDA DE PPP				
PARCELAMENTO DE DÍVIDAS				
De Tributos				
De Contribuições Sociais				
Previdenciárias				
Demais Contribuições Sociais				
Do FGTS				
DEMAIS DÍVIDAS CONTRATUAIS	3.117.155,81	3.082.450,91	3.033.841,97	0,00

<u>Detalhamento da Dívida Contratual</u>				
PRECATÓRIOS ANTERIORES A 05/05/2000				
INSUFICIÊNCIA FINANCEIRA				
DEPÓSITOS				
RP NÃO PROCESSADOS DE EXERCÍCIOS ANTERIORES				
ANTECIPAÇÕES DE RECEITA ORÇAMENTÁRIA - ARO				

Regime Previdenciário

<u>Dívida Consolidada Previdenciária</u>	Saldo do Exercício Anterior	Saldo do Exercício de 2014		
		Até o 1º Semestre	Até o 2º Semestre	
DÍVIDA CONSOLIDADA PREVIDENCIÁRIA (IV)	0,00	0,00	0,00	0,00
Passivo Atuarial				
Demais Dívidas				
DEDUÇÕES (V)	0,00	0,00	0,00	0,00
Disponibilidade de Caixa Bruta	0,00	0,00	0,00	0,00
Investimentos				

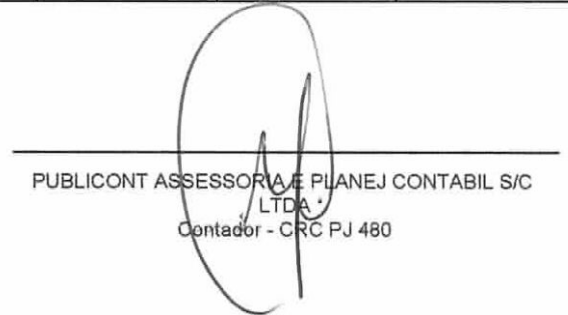
Prefeitura Municipal de Moraújo - Poder EXECUTIVO
 Relatório de Gestão Fiscal
Demonstrativo da Dívida Consolidada Líquida - DCL
 Orçamento Fiscal e da Seguridade Social
 Período: Janeiro a Dezembro de 2014/Semestre: Julho a Dezembro

RGF - Anexo II (LRF, Art. 55, inciso I, alínea "a")

R\$ 1,00

Demais Haveres Financeiros				
(-) Restos a Pagar Processados	0,00	0,00	0,00	0,00
OBRIGAÇÕES NÃO INTEGRANTES DA DC				
DÍVIDA CONSOLIDADA LÍQUIDA PREVIDENCIÁRIA (VI)=(IV-V)	0,00	0,00	0,00	0,00


 JURANDI FONTELES DE OLIVEIRA
 Prefeito Municipal


 PUBLICONT ASSESSORIA E PLANEJ CONTABIL S/C
 LTDA
 Contador - CRC PJ 480


 VLADINER DE PAULA ANDRADE
 Controlador


 EZEQUIEL ALBUQUERQUE AGUIAR
 Sec. Municipal de Finanças

Prefeitura Municipal de Moraújo - Poder EXECUTIVO
Relatório de Gestão Fiscal
Demonstrativo das Garantias e Contragarantias de Valores
Orçamento Fiscal e da Seguridade Social
Período: Janeiro a Dezembro de 2014/Semestre: Julho a Dezembro

RGE - ANEXO III (LRF, art. 55, inciso I, alínea "c" e art. 40, § 1º)

R\$ 1,00


GARANTIAS CONCEDIDAS	SALDO DO EXERCÍCIO ANTERIOR	SALDOS DO EXERCÍCIO DE 2014		
		Até o 1º Semestre	Até o 2º Semestre	
EXTERNAS (I)	0,00	0,00	0,00	
Aval ou Fiança em Operações de Crédito	0,00	0,00	0,00	
Outras Garantias nos Termos da LRF	0,00	0,00	0,00	
INTERNAS (II)	0,00	0,00	0,00	
Aval ou Fiança em Operações de Crédito	0,00	0,00	0,00	
Outras Garantias nos Termos da LRF	0,00	0,00	0,00	
TOTAL DAS GARANTIAS CONCEDIDAS (III) = (I + II)	0,00	0,00	0,00	
RECEITA CORRENTE LÍQUIDA - RCL (IV)	15.611.899,97	0,00	17.351.393,16	
% TOTAL DAS GARANTIAS sobre a RCL	0,00	0,00	0,00	
LIMITE DEFINIDO POR RESOLUÇÃO DO SENADO FEDERAL (16%)	2.497.903,99	0,00	2.776.222,90	

CONTRAGARANTIAS RECEBIDAS	SALDO DO EXERCÍCIO ANTERIOR	SALDOS DO EXERCÍCIO DE 2014		
		Até o 1º Semestre	Até o 2º Semestre	
EXTERNAS (V)	0,00	0,00	0,00	
Aval ou Fiança em Operações de Crédito	0,00	0,00	0,00	
Outras Garantias nos Termos da LRF	0,00	0,00	0,00	
INTERNAS (VI)	0,00	0,00	0,00	
Aval ou Fiança em Operações de Crédito	0,00	0,00	0,00	
Outras Garantias nos Termos da LRF	0,00	0,00	0,00	
TOTAL DAS GARANTIAS CONCEDIDAS (III) = (I + II)	0,00	0,00	0,00	


JURANDI FONTELES DE OLIVEIRA
Prefeito Municipal


PUBLICONT ASSESSORIA E PLANEJ. CONTABIL S/C
LTD A
Contador - CRC PJ 480


VLADINER DE PAULA ANDRADE
Controlador


EZEQUIEL ALBUQUERQUE AGUIAR
Sec. Municipal de Finanças

Prefeitura Municipal de Moraújo - Poder EXECUTIVO
Relatório de Gestão Fiscal
Demonstrativo de Operações de Crédito
Orçamento Fiscal e da Seguridade Social
 Período: Janeiro a Dezembro de 2014/Semestre: Julho a Dezembro

RGF - ANEXO IV (LRF, art. 55, inciso I, alínea "d" e inciso III alínea "c")

R\$ 1,00

<u>OPERAÇÕES DE CRÉDITO</u>	VALOR CONTRATUALMENTE PREVISTO		VALOR EXECUTADO ATÉ O SEMESTRE DE REFERÊNCIA
	No Semestre de Referência	Até o Semestre de Referência (a)	
SUJEITAS AO LIMITE PARA FINS DE CONTRATAÇÃO (I)	0,00	0,00	0,00
Mobiliária	0,00	0,00	0,00
Interna	0,00	0,00	0,00
Externa	0,00	0,00	0,00
Contratual	0,00	0,00	0,00
Interna	0,00	0,00	0,00
Abertura de Crédito	0,00	0,00	0,00
Aquisição Financiada de Bens e Arrendamento Mercantil Financeiro	0,00	0,00	0,00
Derivadas de PPP	0,00	0,00	0,00
Demais Aquisições Financiadas	0,00	0,00	0,00
Antecipação de Receita	0,00	0,00	0,00
Pela Venda a Termo de Bens e Serviços	0,00	0,00	0,00
Assunção, Reconhecimentos e Confissão de Dívidas (LRF, art. 29, § 1º)	0,00	0,00	0,00
Outras Operações de Crédito	0,00	0,00	0,00
Externa	0,00	0,00	0,00
NÃO SUJEITA AO LIMITE PARA FINS DE CONTRATAÇÃO (II)	0,00	0,00	0,00
Parcelamentos de Dívidas	0,00	0,00	0,00
De Tributos	0,00	0,00	0,00
De Contribuições Sociais	0,00	0,00	0,00
Previdenciárias	0,00	0,00	0,00
Demais Contribuições Sociais	0,00	0,00	0,00
Melhoria de Administração de Receitas e da Gestão Fiscal, Financeira e Patrimonial	0,00	0,00	0,00
Programa de Iluminação Pública - RELUZ	0,00	0,00	0,00

<u>APURAÇÃO DO CUMPRIMENTO DOS LIMITES</u>	VALOR	% SOBRE A RCL
RECEITA CORRENTE LÍQUIDA - RCL	17.351.393,16	0,00
OPERAÇÕES VEDADAS (III)	0,00	0,00
TOTAL CONSIDERADO PARA FINS DA APURAÇÃO DO CUMPRIMENTO DO LIMITE (IV) = (Ia + III)	0,00	0,00
LIMITE GERAL DEFINIDO POR RESOLUÇÃO DO SENADO FEDERAL PARA AS OPERAÇÕES DE CRÉDITO INTERNAS E EXTERNAS	2.776.222,90	16,00
OPERAÇÕES DE CRÉDITO POR ANTECIPAÇÃO DA RECEITA ORÇAMENTÁRIA	0,00	0,00
LIMITE DEFINIDO POR RESOLUÇÃO DO SENADO FEDERAL PARA AS OPERAÇÕES DE CRÉDITO POR ANTECIPAÇÃO DA RECEITA ORÇAMENTÁRIA	1.214.597,52	7,00
TOTAL CONSIDERADO PARA CONTRATAÇÃO DE NOVAS OPERAÇÕES DE CRÉDITO (V) + (IV + IIa)	917.888,69	23,00


Prefeitura Municipal de Moraújo - Poder EXECUTIVO
Relatório de Gestão Fiscal
Demonstrativo de Operações de Crédito
Orçamento Fiscal e da Seguridade Social
Período: Janeiro a Dezembro de 2014/Semestre: Julho a Dezembro

RGF - ANEXO IV (LRF, art. 55, inciso I, alínea "d" e inciso III alínea "c")

R\$ 1,00



JURANDI FONTELES DE OLIVEIRA
Prefeito Municipal



PUBLICONT ASSESSORIA E PLANEJ CONTABIL S/C
LTDA
Contador - CRC PJ 480



VLADINER DE PAULA ANDRADE
Controlador



EZEQUIEL ALBUQUERQUE AGUIAR
Sec. Municipal de Finanças

Prefeitura Municipal de Moraújo - Poder EXECUTIVO
 Relatório de Gestão Fiscal
DEMONSTRATIVO DA DISPONIBILIDADE DE CAIXA
 Orçamento Fiscal e da Seguridade Social
 Período: Janeiro a Dezembro de 2014/Semestre: Julho a Dezembro

RGF - Anexo V (LRF, Art. 55, inciso III, alínea "a")


R\$ 1,00


DESTINAÇÃO DE RECURSOS	DISPONIBILIDADE DE CAIXA BRUTA (a)	OBRIGAÇÕES FINANCEIRAS (b)	DISPONIBILIDADE DE CAIXA LÍQUIDA (c) = (a - b)
Outras Origens de Recursos	639.691,33	0,00	639.691,33
TOTAL DOS RECURSOS VINCULADOS (I)	639.691,33	0,00	639.691,33
TOTAL (III) = (I + II)	639.691,33	0,00	639.691,33
REGIME PRÓPRIO DE PREVIDÊNCIA DOS SERVIDORES ¹	0,00	0,00	0,00

Fonte:


 JURANDI FONTELES DE OLIVEIRA
 Prefeito Municipal


 VLADINER DE PAULA ANDRADE
 Controlador


 PUBLICONT ASSESSORIA E PLANEJ CONTABIL S/C
 Contador - CRC PJ 480


 EZEQUIEL ALBUQUERQUE AGUIAR
 Sec. Municipal de Finanças

GOVERNO MUNICIPAL DE MORAÚJO - Poder EXECUTIVO

Relatório de Gestão Fiscal

Demonstrativo dos Restos a Pagar

Orçamento Fiscal e da Seguridade Social

Período: Janeiro a Dezembro de 2014/Semestre: Julho a Dezembro

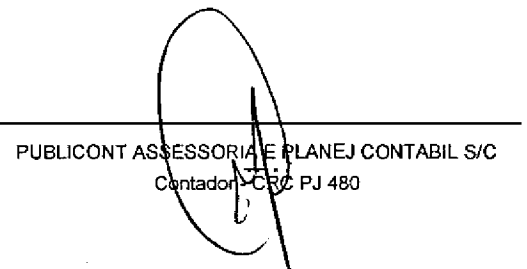
RGF - Anexo VI (LRF, Art. 55, inciso III, alínea "b")

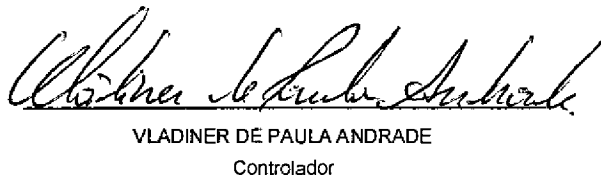
R\$ 1.

DESTINAÇÃO DE RECURSOS	RESTOS A PAGAR				DISPONIBILIDADE DE CAIXA LÍQUIDA (ANTES DA INSCRIÇÃO EM RESTOS A PAGAR NÃO PROCESSADOS DO EXERCÍCIO)	EMPENHOS NÃO LIQUIDADOS CANCELADOS (NÃO INSCRITOS POR INSUFICIÊNCIA FINANCEIRA)
	Liquidados e Não Pagos (Processados)		Empenhados e Não Liquidados (Não-Processados)			
	De Exercícios Anteriores	Do Exercício	De Exercícios Anteriores	Do Exercício		
Recursos Orçamentários	18.008,59	0,00	47.353,39	0,00	0,00	0,
Outras Origens de Recursos	0,00	1.100,00	14.156,94	1.155.841,92	639.820,25	0,
Recurso Exclusivo do FUNDEB 60%	0,00	88.325,46	0,00	0,03	0,00	0,
Recurso Exclusivo do FUNDEB 40%	0,00	25.268,58	3.510,00	0,00	0,00	0,
Ações e Serviços Públicos da Saúde	8.571,09	142.613,02	99.981,53	303.610,33	0,00	0,
Recursos Exclusivo do SUS	0,00	0,00	0,00	0,00	0,00	0,
TOTAL DOS RECURSOS VINCULADOS (I)	26.579,68	257.307,06	165.001,86	1.459.452,28	639.820,25	0,
Recursos Próprios	132.777,06	97.960,43	56.539,78	225.498,57	0,00	0,
TOTAL DOS RECURSOS NÃO VINCULADOS (II)	132.777,06	97.960,43	56.539,78	225.498,57	0,00	0,
TOTAL (III) = (I + II)	159.356,74	355.267,49	221.541,64	1.684.950,85	639.820,25	0,
REGIME PRÓPRIO DE PREVIDÊNCIA DOS SERVIDORES ¹	0,00	0,00	0,00	0,00	0,00	0,

Fonte:


 JURANDI FONTÉLES DE OLIVEIRA
 Prefeito Municipal


 PUBLICONT ASSESSORIA E PLANEJ CONTABIL S/C
 Contador - CRC PJ 480


 VLADINER DE PAULA ANDRADE
 Controlador


 EZEQUIEL ALBUQUERQUE AGUIAR
 Sec. Municipal de Finanças

Prefeitura Municipal de Moraújo - Poder EXECUTIVO
Relatório de Gestão Fiscal
DEMONSTRATIVO SIMPLIFICADO DO RELATÓRIO DE GESTÃO FISCAL
Orçamento Fiscal e da Seguridade Social
Período: Janeiro a Dezembro de 2014/Semestre: Julho a Dezembro

RGF - Anexo VII (LRF, Art. 55, inciso I, alínea "a")

R\$ 1,00

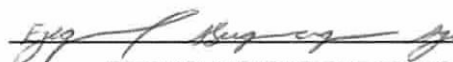
DESPESA COM PESSOAL	VALOR	% SOBRE A RCL
Despesa Total com Pessoal - DTP	8.834.869,88	50,92
Limite Máximo (incisos I, II e III, art. 20 da LRF) - <%>	9.369.752,31	54,00
Limite Prudencial (parágrafo único, art. 22 da LRF) - <%>	8.901.264,69	51,30
DÍVIDA CONSOLIDADA	VALOR	% SOBRE A RCL
Dívida Consolidada Líquida	2.822.015,25	0,17
GARANTIAS DE VALORES	VALOR	% SOBRE A RCL
Total das Garantias Concedidas	0,00	0,00
Limite Definido por Resolução do Senado Federal	2.776.222,90	0,00
OPERAÇÕES DE CRÉDITO	VALOR	% SOBRE A RCL
Operações de Crédito Externas e Internas	0,00	0,00
Operações de Crédito por Antecipação da Receita	0,00	0,00
Limite Definido pelo Senado Federal para Operações de	2.776.222,90	16,00
Limite Definido pelo Senado Federal para Operações de	1.214.597,52	7,00
RESTOS A PAGAR	INSCRIÇÃO EM RESTOS A PAGAR NÃO PROCESSADOS DO EXERCÍCIO	DISPONIBILIDADE DE CAIXA LÍQUIDA (ANTES DA INSCRIÇÃO EM RESTOS A PAGAR NÃO PROCESSADOS DO EXERCÍCIO)
Valor Total	1.684.950,85	639.691,33

Fonte:


JURANDI FONTELES DE OLIVEIRA
Prefeito Municipal


PUBLICONT ASSESSORIA E PLANEJ. CONTABIL S/C
Contador - CRC PJ 480


VLADINER DE PAULA ANDRADE
Controlador


EZEQUIEL ALBUQUERQUE AGUIAR
Sec. Municipal de Finanças